

Gázüzemű légfűtés 45kW



Használati utasítás

Kedves felhasználó!

A készülék használata előtt figyelmesen olvassa el a kezelési útmutatót! Ne szerelje szét a készüléket. A szétszerelés károkat és személyi veszélyt okozhat. Az alábbi ajánlások betartása lehetővé teszi készülékünk biztonságos és tartós használatát.

Köszönjük, hogy megvásárolta termékünket, kívánjuk, hogy elégedett legyen a használatával. Ez a fűtőberendezés, amelyet maximális biztonság és könnyű kezelhetőség jellemez, megbízható és nagy teljesítményű készülék, amely könnyen telepíthető. Bár használata egyszerű, működésének meg kell felelnie a jelen használati útmutatóban meghatározott követelményeknek, valamint a felhasználási területen érvényes egészségügyi és biztonsági előírásoknak.

Figyelem!

Javasoljuk, hogy munkavégzés közben mindig tartsa be az alapvető biztonsági szabályokat a tűz, az áramütés vagy a mechanikai sérülés elkerülése érdekében. A berendezés használata előtt figyelmesen olvassa el a használati útmutatót. Őrizze meg a használati útmutatót. A felhasználói kézikönyvben található utasítások és ajánlások gondos betartása meghosszabbítja a berendezés élettartamát.

A munkavédelem alapelvei.

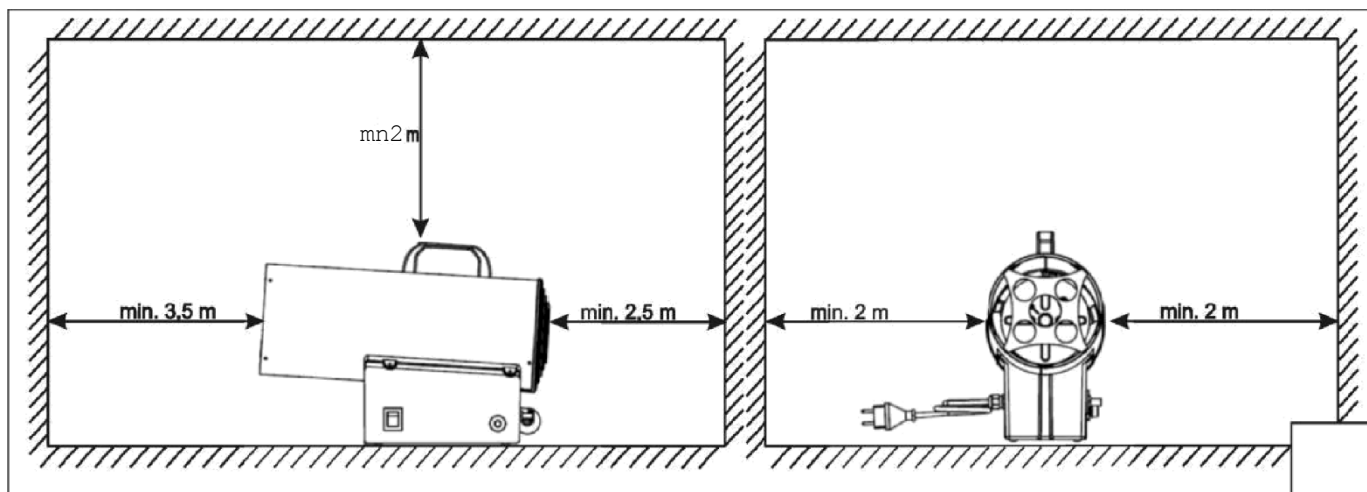
Ezt a készüléket 18 éves vagy annál idősebb személyek használhatják.

A készüléket nem használhatják csökkent motoros, érzékszervi vagy szellemi képességekkel rendelkező személyek. A fűtőberendezést csak olyan személyek kezelhetik, akik elolvasták és megértették ezt a kezelési útmutatót.

Munkahely

Tartsa tisztán és rendben a munkaterületet. A rosszul megvilágított, rendetlen terület balesetveszélyes lehet. Fűtőberendezés esetén be kell tartani a falak és a belső alkatrészek minimális távolságát.

Szigorúan tilos a forró levegő bejutásának megakadályozása is.



Tilos a készüléket forró folyadékok és gázok közelében, valamint poros környezetben üzemeltetni! Működés közben magas hőmérséklet keletkezik, amely gyulladáshoz vezethet. A készüléket úgy kell tárolni, hogy a díef ne legyen hozzáférhető. Harmadik személyek jelenléte a készülék feletti ellenőrzés elvesztését eredményezheti.

Elektromos biztonság

A csatlakozónak alkalmasnak kell lennie a konnektorhoz. Csatlakoztatás előtt győződjön meg arról, hogy a feszültség értéke megfelel a típustáblán feltüntetett értéknek. Tilos megjavított dugóval ellátott vezetékeket használni. A konnektoradapterek használata tilos. Kerülje a földelt felületekkel, pl. hűtőszekrényekkel, radiátorokkal, csövekkel való érintkezést. Az áramütés veszélye nagyobb, ha a teste földelt. Ne hagyja a készüléket esőben vagy nedvességben. A készülékbe kerülő víz áramütésveszélyt jelent. Soha ne használja a kábelt a készülék hordozására, tapogatózásra vagy a dugó kihúzására a konnektorból. Védje a tápkábelt a hőtől, olajtól és éles szélektől.

Ne használja a készüléket, ha a tápkábel vagy a dugó sérült. Ne kapcsolja ki a készüléket a tápkábel meghúzásával. Első indításkor ellenőrizze, hogy a konnektoron lévő feszültség megfelel-e a fűtőelem címkéjén feltüntetett feszültségnek. Ha a készüléket párás környezetben üzemeltetik, a tápegységet fel kell szerelni egy hibaáram-szabályozóval (RDC).

A működés biztonsága

Kerülje el a készülék véletlen elindítását. Mindig győződjön meg arról, hogy a kapcsoló OFF állásban van, és a flash szelep zárva van, mielőtt a dugót a konnektorba dugja. A készüléket gyermekek számára elérhetetlen helyen kell tartani.

A berendezésnek át kell esnie egy műszaki vizsgálaton.

A fűtőberendezést a jelen használati utasításnak megfelelően kell használni. A nem megfelelő használat veszélyes helyzetekhez vezethet, és veszélyeztetheti az egészséget vagy az életet. Ne hagyja a készüléket felügyelet nélkül.

Működés közben ne érintse meg a készülék fedelét, a készülék kikapcsolása után várjon kb. 10 percet, amíg a fedél lehűl. Azok a személyek, akik nem ismerik az előírások fenti pontjait, nem üzemeltethetik ezt a berendezést. A biztonsági előírásokat nem ismerő és a fűtőberendezések üzemeltetésében járatlan személyek egészségük veszélyének vannak kitéve!

Szerviz / javítás

A készüléket csak megfelelő gázipari engedéllyel rendelkező személy javíthatja, aki eredeti alkatrészeket használ. Ez az eljárás biztosítja a készülék biztonságát.

Biztonsági szabályok működés közben

- A fűtőberendezést csak olyan helyiségben szabad használni, ahol hatékony szellőzés van.
- A helyiség levegőjét rendszeresen (legalább háromszor óránként vagy annál többször) cserélni kell.
- A nem megfelelő szellőztetés oxigénhiányt okozhat, ami rontja a fűtőberendezés égési és termikus hatékonyságát, és szén-monoxid képződik, ami súlyos vagy akár halálos mérgezést is okozhat.
- Szén-monoxid-érzékelőt kell felszerelni abban a helyiségben, ahol a fűtőberendezés található.
- Tilos a fűtőberendezést olyan helyeken használni, ahol gyúlékony gőzök vagy magas por veszélye áll fenn.
- A fűtőberendezés ilyen körülmények között történő használata tüzet vagy robbanást okozhat.
- A fűtőberendezés nem használható lakóépületekben, pincékben vagy a padlószint alatt (földszint).
- A készülék üzemeltetése során tilos cigarettázni, égő vagy parázsló tárgyakhoz közelíteni, valamint olyan eszközöket (szerszámokat, tartozékokat stb.) használni, amelyek szikrákat okozhatnak.
- A gázpalackot a fűtőberendezés hátulján, a jobb vagy bal oldalon kell elhelyezni. Tilos a

tömítést a forró levegő beömlőnyílás közelébe helyezni.

- Minden esetben győződjön meg arról, hogy a gáztömlő nem csavarodott, nem szorult be, nem hajlott meg, és nem sérült meg. Ne rövidítse meg a kábelt!
- Gázszivárgás esetén először zárja el a nyomástartó edény szelepét, majd a lehető legnagyobb légáramlást alkalmazza a helyiség szellőztetésére, a gáz hígítására és eltávolítására.
- Szikrázó eszközöket nem szabad használni! Ez meggyújthatja vagy felrobbanthatja a gázt! Ne kapcsolja be a lámpát.
- A fűtőberendezés első használatakor ellenőrizze a fűtőberendezéshez tartozó reduktor megfelelőségét.
A reduktort a típustáblán lévő jelöléseknek megfelelően gázra kell tervezni.
- Ne használjon a fűtőberendezéshez tervezettől eltérő reduktorokat! Ha kiderül, hogy a fűtőberendezésbe más reduktort építettek be, kérjük, forduljon a
- A fűtőtestet nem szabad közvetlenül a tápegységről táplálni. Használja a megfelelő reduktort a kézikönyv későbbi részében leírtak szerint.
- Kizárólag a műszaki adatokban megadott gázzal töltött gázt használjon.
- Ne használjon aeroszokat (spray-eket) olyan helyiségekben, ahol a fűtőberendezés használatban van; a fúvókákból kiáramló gáz tüzet vagy robbanást okozhat.
- A fűtőberendezést olyan helyen kell használni, ahol a levegőben nincsenek éghető anyagok részecskéi (papírmaradványok, fapor, szálmaradványok stb.). Ezeknek az anyagoknak a fűtőberendezéssel való beszívódása gyulladást és ezt követően tüzet okozhat.
- Ne korlátozza a fűtőberendezés be- vagy kimeneti nyílását. Ez a készülék meghibásodását vagy kigyulladását okozhatja.
- Tilos önállóan megváltoztatni a készülék kialakítását. Ez veszélyes.
- A fűtőttest szétszerelése a készülék meghibásodását, tüzet vagy robbanást okozhat.
- Ne használja a fűtőberendezést magas páratartalmú helyiségekben. Ne tegye ki a készüléket csapadéknak (eső, hó).
- A karbantartás megkezdése, a fűtőberendezés tisztítása és a felhasználási hely megváltoztatása előtt mindig kapcsolja ki a készüléket, és válassza le az áramforrásról és a gázpalackról.
- A fűtőberendezés nem lakóövezetekben való használatra készült. Használata csak olyan helyiségekben megengedett, ahol ezt a törvény nem tiltja.
- Ne használja a fűtőberendezést olyan anyagok közelében, amelyek meggyulladhatnak. A fűtőberendezés működése során megfelelő helyet kell biztosítani a tűz megelőzése érdekében. Minimális távolságok: a fűtőttest bejáratától (elől) 3,5 méter, a bejáratától (hátral) 2,5 méter, a fűtőttest oldalától 2 méter, a tetejétől 2 méter.
- Ha a fűtőberendezést veszélyes helyen hagyja, győződjön meg róla, hogy semmilyen

módon nem lehet üzembe helyezni.

Ne hagyja, hogy a fűtőberendezés túlmelegedjen. A túlmelegedés tüzet vagy robbanást okozhat.

A tömítés kicsavarása vagy cseréje a készülék működése közben nagyon veszélyes! Tüzet vagy robbanást okozhat! Mindig kapcsolja ki a készüléket, és várjon 10 percet, amíg lehűl.

Nyomáscsökkentő

A szállítás részét képezi egy egyfokozatú nyomásszabályozó LPG-hez állandó bemeneti nyomással, amelyet közvetlenül a gázvezetékre történő felszerelésre terveztek. A reduktor a háztartási használatra szánt reduktoroktól eltérő módon lett tervezve és gyártva, lakóépületekben tilos használni.

Biztonsági okokból a reduktor könnyű menettel rendelkezik. Ezt különösen akkor kell szem előtt tartani, ha szétszerelés!

A fűtőberendezés típusához speciális redukciót terveztek, hogy megfeleljen a vonatkozó működési paramétereknek. Szigorúan tilos a fűtőtestet a készülékkel együtt szállított reduktorral együtt használni.

Megfelelő használat és csatlakoztatás:

- csatlakoztatáskor vegye figyelembe a gázáramlás irányát, amelyet a fedélen lévő nyilak jeleznek; Kérjük, vegye figyelembe, hogy a gázkészülékek balmenetes csatlakozóval rendelkeznek, és az anyák rovátkával vannak jelölve,
- ellenőrizze a csatlakozás tömítettségét egy speciális érzékelő, spray vagy szappanos víz segítségével,
- ha a szabályozót kültéren használja, védje a szélről és a zord időjárásról gázszivárgás esetén azonnal zárja el a nyomáscsökkentő szelepet, és forduljon a szervizhez,
- miután teljesen meghúzta a szűkítőt a fl'asha-hoz csatlakoztató rögzítőanyát, ne húzza meg jobban (erősebben) az anyát, mert ez összenyomhatja a tömítést és szivárgást okozhat,
- ha a fűtőberendezést hosszabb ideig nem használják, zárja el a fűtőszelepet,
- a szezonon kívüli tároláshoz kövesse a Karbantartás és tárolás című fejezetben található utasításokat.

A szabályozó felszerelése a karima szelepének bemeneti csatlakozójára:

- Csavarja a szűkítőt a fűtőberendezéshez csatlakoztatott hajlékony vezetékkel a fűtőszelep bemeneti csatlakozójára; ha már teljesen meghúzta, ne húzza meg tovább az anyát.
- lassan nyissa ki a lombik szelepét
- ellenőrizze az összes csatlakozás tömörségét
- ha nincs gázszivárgás, akkor elkezdheti használni a fűtőberendezést.

A fűtőberendezés célja

A gázfűtőtestek kizárólag olyan zárt, nem lakóterek fűtésére szolgálnak, ahol a hőmérsékletet egy bizonyos szinten kell tartani, mint például raktárak, műhelyek, alagutak, gyártócsarnokok, üvegházak, építkezések alatt álló épületek. Ne felejtse el rendszeresen szellőztetni a fűtött helyiséget!

Ezek a fűtőtestek közvetlen fűtésre szolgáló gázfűtőtestek.

Elektromotorral hajtott ventilátorral vannak felszerelve, amely a légáramlást erőteti és elősegíti a levegő keringését a helyiségben, ugyanakkor biztosítja az alváshoz szükséges megfelelő levegőarányt. A forró kipufogógázokkal kevert levegő kifújja a fűtőberendezést, és felmelegíti a helyiséget.

Felhasználási korlátozások

A fűtőtestek csak a következő szöveggel összhangban használhatók fel

Barátságos munkakörülmények. A berendezés csak zárt, hatékony szellőzéssel rendelkező helyiségekben használható. A berendezés nem lakóövezetekben való használatra készült. Középületekben történő használat esetén győződjön meg arról, hogy a helyi előírások engedélyezik-e a használatot.

A mechanikai és elektromos szerkezeten végzett nem engedélyezett változtatások, a jelen kézikönyvben le nem írt módosítások, karbantartási tevékenységek illegálisnak minősülnek, és a garanciális jogok azonnali elvesztését eredményezik. A készülék rendeltetészerű használatától vagy a használati útmutatótól eltérő használata a garanciális jogok azonnali elvesztését eredményezi, és a megfelelőségi nyilatkozat érvényét veszti.

Megengedett munkakörülmények

A készüléket csak hatékony szellőzéssel rendelkező helyiségekben szabad használni.

A készüléket a műszaki adatokban megadott gázkategóriával való használatra szánták. Ne használja lakótérben.

Az indítás előkészítése (szivárgásvizsgálat)

A készülék üzembe helyezése előtt feltétlenül ellenőrizni kell, hogy a fűtőberendezés csatlakozása a hajlékony vezetékhez (tömlőhöz) és a szűkítőhöz nem szivárog-e. Használjon erre a célra a kereskedelemben kapható habosító szereket. Termék hiányában víz és szappan is használható. A buborékképződés a szivárgás bizonyítéka.

A szivárgás kijavításáig ne helyezze üzembe a fűtőberendezést.

A következőképpen járjon el: (Ha szivárgást észlel)

- azonnal zárja el a fűstszelepet,
- távolítsa el a szivárgás okát azon a ponton, ahol a szivárgást jelző buborékok megjelennek,
- ellenőrizze újra a szorosságot,
- a szelep kinyitása után ellenőrizze újra a tömítettséget.

Ha a csatlakozás még mindig nem tömör, tilos a fűtőberendezést használni! Zárja el a fűtőtest szelepét, majd forduljon a kereskedőhöz vagy a gyártóhoz a készülék és a tartozékok ellenőrzése céljából.

Felkészülés a munkára:

1. Helyezze a propán/bután (LPG) gázpalackot egy sima, kemény, vízszintes felületre.

FIGYELMEZTETÉS: A fűtőtestet nem szabad a fűtőtest bemeneti nyílása közelében elhelyezni, ne tegye ki közvetlen napfénynek, a fűtőtestet nyílt lánggal fűteni szigorúan tilos!

2. Helyezze el a fűtőberendezést úgy, hogy a következő távolságban legyen: a fűtőberendezés bejáratától (elöl) 3,5 méter, a bemenetétől (hátról) 2,5 méter, a fűtőberendezés oldalától 2 méter, a tetejétől 2 méter.

3. Csatlakoztassa a gázcső végét a fűtőberendezés csatlakozójához, és rögzítse a szorítóanyával. Húzza meg az anyát egy 17 mm-es csavarkulccsal, l'avý menettel a biztonságos csatlakozás érdekében.

4. Csatlakoztassa a készülékhez csatlakoztatott reduktort a flexibilis gázcsőhöz csatlakoztatott szerelvényhez, csavarja fel és húzza meg a reduktor rögzítőanyáját úgy, hogy biztosítsa a szoros csatlakozást.

5. Nyissa ki a gáztömlő szelepét, és ellenőrizze a csatlakozás tömítettségét.

Teljesítmény

A tápegység csatlakoztatása előtt győződjön meg arról, hogy a hálózati feszültség megfelel a típustáblán feltüntetett feszültségnek. A gázfűtőtestek 230 V-os tápfeszültségűek. Az aljzatnak, amelyhez a készüléket csatlakoztatják, maf egy visszaállító csapot kell tartalmaznia. Ha az aljzat vagy a dugalj megsérül, a hibát azonnal meg kell szüntetni. Eközben a fűtőberendezés nem csatlakoztatható. A dugasz vagy a konnektor sérülése áramütést okozhat.

A fűtés elindítása

A fűtés bekapcsolása előtt ellenőrizze a rendszer szivárgását!

Fűtés aktiválása

1. A fűtéskapcsoló alapértelmezett állása "0". Helyezze be a dugót a konnektorba, ügyelve arra, hogy a konnektorban lévő feszültség megfeleljen a típustáblán feltüntetett feszültségnek. Kapcsolja be a készüléket a hálózati kapcsoló "I" állásba kapcsolásával.
2. Ellenőrizze, hogy a ventilátor lapátja forog-e. Nyomja meg és tartsa lenyomva a légtelenítő szelep gombját egyik kezével kb. 3 másodpercig, majd a másik kezével nyomja meg a gyújtás gombját. Miután a gáz begyulladt, tartsa lenyomva a biztonsági szelep gombot körülbelül 20 másodpercig.

MEGJEGYZÉS: Ha a ventilátor nem forog, ne kapcsolja be a fűtőberendezést.

3. Ellenőrizze a lángot. Figyelje meg a lángot biztonságos távolságból, és győződjön meg róla, hogy az nem a forró levegő beszívócsatornában van. A jó láng kék, stabil és teljesen egyenletes.

A fűtőberendezés kikapcsolása

1. Zárja el a gázellátást a gázszelep elzárásával.
2. Hagyja a ventilátort körülbelül 20 másodpercig járni, hogy a fűtőberendezés lehűljön.
3. Kapcsolja ki a fűtőberendezést a hálózati kapcsolóval.
4. Várjon körülbelül 20-30 percet, amíg a fűtőtest teljesen lehűl, mielőtt a tárolóhelyre helyezné. Bár a burkolat hideg, nem ajánlott a munka befejezése után azonnal megérinteni a készüléket, mert ez égési sérüléseket okozhat.

A berendezés megfelelő használata

A fűtőberendezés hatékony szellőzéssel rendelkező, száraz helyiségekben is működhet. A fűtőberendezés nem lakóhelyiségekben való használatra készült. A készülék nem használható istállók, gazdaságok stb. folyamatos fűtésére. Tilos a fűtőberendezést poros, piszkos stb. helyiségekben használni. A fűtőberendezés a fűtési teljesítmény szabályozásának lehetőségével van felszerelve. A teljesítményszabályozó gombbal történik a beállítás. A maximális fűtőt teljesítmény beállításához fordítsa a gombot teljesen balra. A hőteljesítmény csökkentéséhez forgassa el az óramutató járásával megegyező irányba. A minimális fűtési teljesítményt a gombnak az óramutató járásával megegyező irányba történő teljes elfordításával érheti el.

Ha a fűtőberendezést állandó emberi jelenlét mellett üzemeltetik, megfelelő munkakörülményeket kell biztosítani. A helyiséget úgy kell szellőztetni, hogy a levegőben lévő mérgező maradványok aránya ne haladja meg az egészségre ártalmas szintet. A jó szellőzést olyan helyiség biztosítja, amelynek térfogata legalább 30-szor nagyobb (köbméterben), mint a helyiségben működő összes fűtőberendezés névleges teljesítménye (kilowattban), ha az ablakokon keresztül biztosított a normális légáramlás, ajtók és egyéb rögzített nyílások, amelyek területe (négyzetméterben) nem lehet kisebb, mint a helyiségben működő összes fűtőberendezés névleges fűtési teljesítményének (kilowattban) 0,3 %-a. A szellőzőcsatorna minimális keresztmetszete 25 cm² / 1 kW fűtési teljesítmény. Ha a fűtőberendezés folyamatos emberi jelenlét nélkül üzemel, a helyiségben való állandó tartózkodást tiltó címkéket kell elhelyezni. A helyiség térfogatának legalább 10-szer nagyobbak kell lennie (köbméterben), mint a helyiségben működő összes fűtőberendezés fűtési teljesítménye (kilowattban). Az ajtókon és ablakokon keresztül biztosítani kell a normális légáramlást.

Tárolás / karbantartás

Éves ellenőrzés

A berendezéseket évente legalább egyszer ellenőrizni kell. A karbantartási munkák megkezdése előtt feltétlenül le kell választani a berendezést az áramellátásról. A javításokat és tisztításokat csak képzett szakemberek végezhetik a gyártó által kijelölt helyeken.

A műszert rendszeresen tisztítani és ellenőrizni kell. E műveletek megkezdése előtt feltétlenül le kell választani a készüléket a hálózatról és el kell zárni a gázbetöltő szelepet.

A karbantartás főként az égőbeömlőnyílások tisztításából és szükség esetén a fűvóka vagy a tömlő cseréjéből áll, ha azok elhasználódtak. Minden karbantartás után javítás után ellenőrizze a gázvezetékek tömítettségét. A készülék üzembe helyezése előtt javítsa ki az esetleges szivárgásokat.

Ha a fűtőberendezést hosszabb ideig nem használták, a fűtőberendezés tárolása előtt végezze el a rutinszerű karbantartást a köpeny vízzel és enyhe tisztítószerrel (szappanos vízzel) történő átöblítésével.

A készüléket száraz és pormentes, nedvességtől védett helyen kell tárolni. Mielőtt a készüléket újra üzembe helyezi, ellenőrizze a gázvezeték szivárgás szempontjából

és elektromos csatlakozás. Kétség esetén forduljon a technikushoz vagy a kereskedőhöz.

Cserélje ki a gázszálat (tegye ezt kint).

1. A csere csak a szabadban történhet.
2. Soha ne csavarja ki a szabályozót, ha a fl'ash szelepe nyitott helyzetben van.
3. Húzza ki a vezérlőt a fl'ash-ból.
4. Ellenőrizze a tömítés állapotát, szükség esetén cserélje ki.
5. Csatlakoztassa az új fl'ash-t.
6. Végezzen szivárgásvizsgálatot.

A rozsdás, rozsdás vagy sérült gázszerelvények veszélyesek lehetnek, ezért a gázszolgáltatónak ellenőriznie kell őket. Sérült menetes csatlakozókkal rendelkező gázpalackokat nem szabad használni. A gázpalack cseréjét nem veszélyes körülmények között és a szabadban végezze el.

A fűtőberendezés működése során feltétlenül szükséges, hogy a fűtőtestet függőleges helyzetben tartsa. A helyzetének megváltoztatása vagy a fűtőtest szelepének lefelé fordítása zavarja a fűtőtest működését, károsíthatja a reduktort, és szélsőséges esetben balesethez vezethet.

Az elektromos és elektronikus berendezések ártalmatlanítására vonatkozó felhasználói tájékoztatás

A hibás elektromos vagy elektronikus berendezéseket nem lehet a háztartási hulladékkal együtt ártalmatlanítani. Amennyiben az alkatrészeket fel kell használni, újra kell használni vagy hasznosítani kell, a helyes eljárás az, hogy a készüléket egy erre szakosodott gyűjtőhelyre kell vinni, ahol ingyenesen átveszik. A hulladékká vált berendezések gyűjtőhelyeiről a helyi hatóságok adnak tájékoztatást, például a következő oldalakon

weboldal. A berendezések megfelelő ártalmatlanítása lehetővé teszi, hogy értékes erőforrásokat takarítson meg, és elkerülje a nem megfelelő hulladékgazdálkodás által veszélyeztetett negatív egészségügyi és környezeti hatásokat. A hulladékok nem megfelelő ártalmatlanítása a vonatkozó helyi előírásokban meghatározott szankciókkal jár. Az Európai Unió országaiban élő felhasználók Ha elektromos vagy elektronikus berendezéseket kell ártalmatlanítani, kérjük, további információért forduljon a legközelebbi értékesítési ponthoz vagy szállítóhoz. Ez a szimbólum csak az Európai Unióban érvényes. Ha ezt a terméket szeretné ártalmatlanítani, kérjük, forduljon a helyi hatóságokhoz vagy a kereskedőhöz, és érdeklődjön a megfelelő ártalmatlanítási módszerről.

